

1

2

3

4

A

A

B

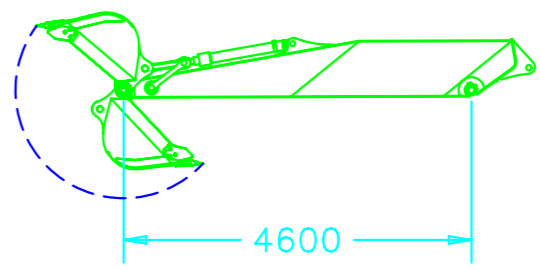
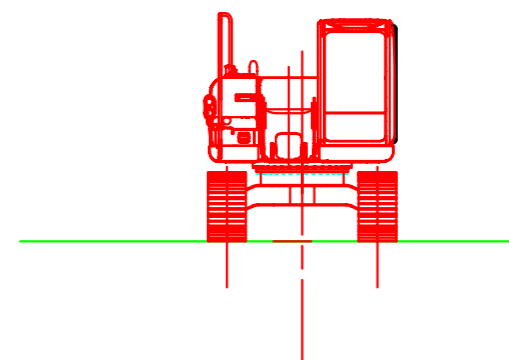
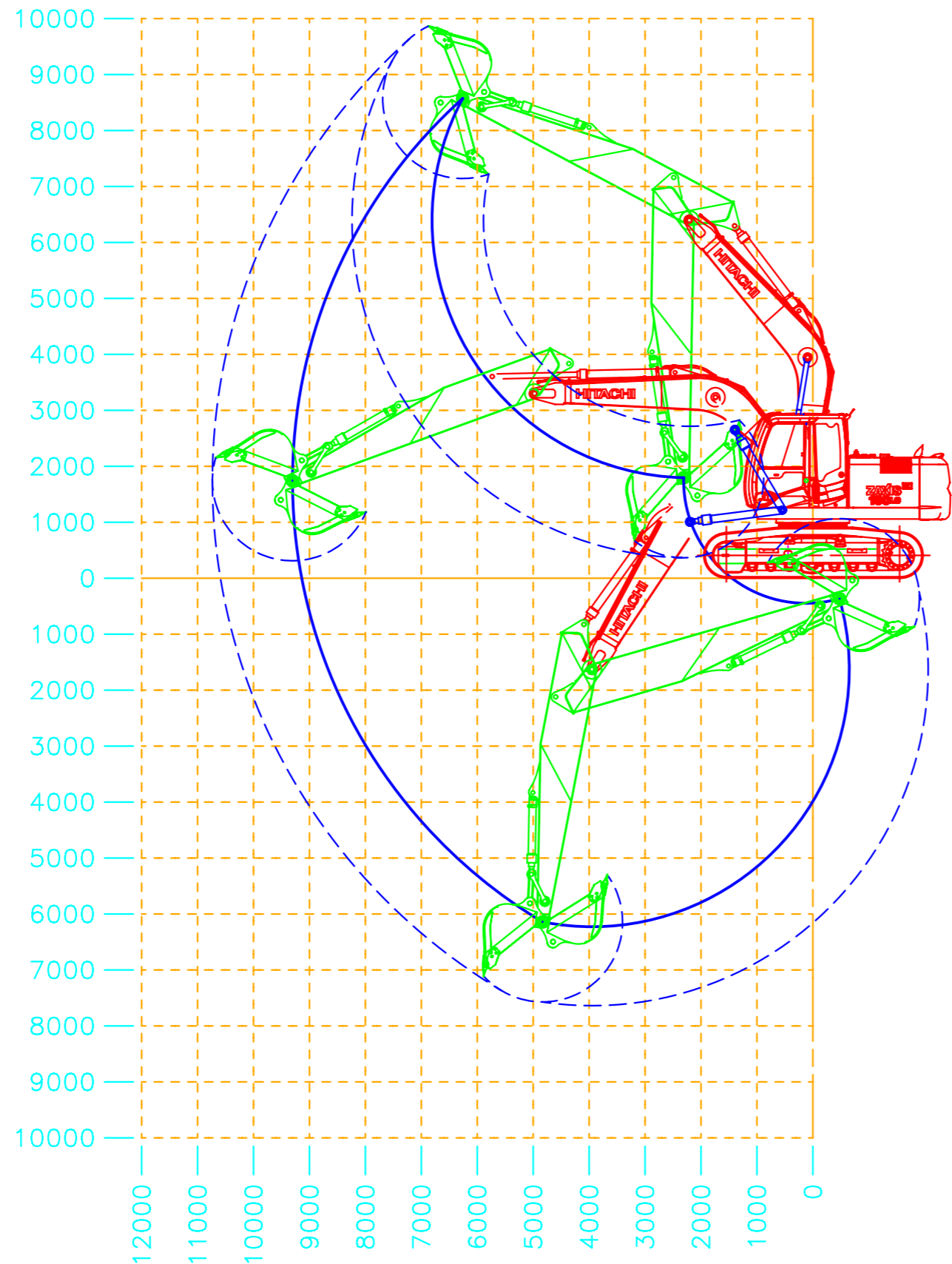
B

C

C

D

D



Materiaal		Werkstuk Beschrijving		TEKENING DATUM	GOEDKEURING
Schaal	Blad	ZX160 met knikarm 4,6m		110708	Meeus K
Schaal: Enkel ref. Maten in mm		Werkstuk Nummer	Alg. tolerantie:	Tekening grootte "A3"	
0 10 20 30 40 50		H1107070a	Lengte: ±0.3 mm Hoek : ±2°	CAD <input checked="" type="checkbox"/> MANUEEL <input type="checkbox"/>	
De informatie hierop is strikt confidencieel en is eigendom van LUYCKX N.V. en elk gebruik, behalve voor dewelke het is geautoriseerd, is strikt verboden. Elk misbruik ervan zal leiden tot gerechtelijke vervolging om onze rechten te beschermen.		Referentie	LUYCKX N.V.		ABDIJLAAN 33 2960 BRECHT 03/313.95.51
		Tek. status			

1

2

3

4